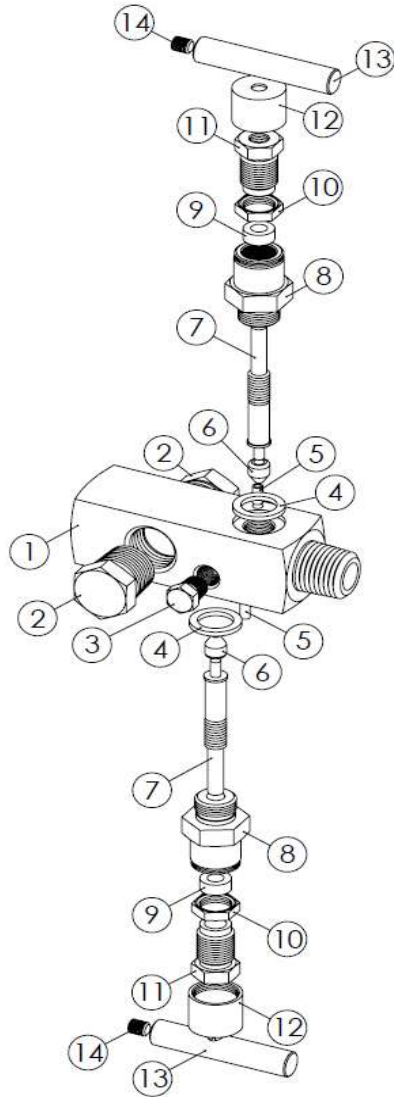


**COMPONENTES DA VÁLVULA**

N°	Descrição	Material
01	Corpo	ASTM A276 (Inox 316)
02	Plug 1/2NPT	ASTM A276 (Inox 316)
03	Plug 1/4NPT	ASTM A276 (Inox 316)
04	Gaxeta do Castelo	Teflon PTFE
05	Pino Elástico	ASTM A276 (Inox 316)
06	Ponta Giratória	17-4PH
07	Haste	ASTM A276 (Inox 316)
08	Castelo Guia	ASTM A276 (Inox 316)
09	Gaxeta da Haste	Teflon PTFE
10	Porca de Regulagem	ASTM A276 (Inox 316)
11	Porca Guia da Haste	ASTM A276 (Inox 316)
12	Guarda Pó	ASTM A276 (Inox 316)
13	Manopla	ASTM A276 (Inox 316)
14	Parafuso da Manopla	ASTM A276 (Inox 316)

**INFORMAÇÕES TÉCNICAS**

Pressão Máxima de Trabalho	6500psi - Temperatura Ambiente
Temperatura de Trabalho	-29°C a +232°C

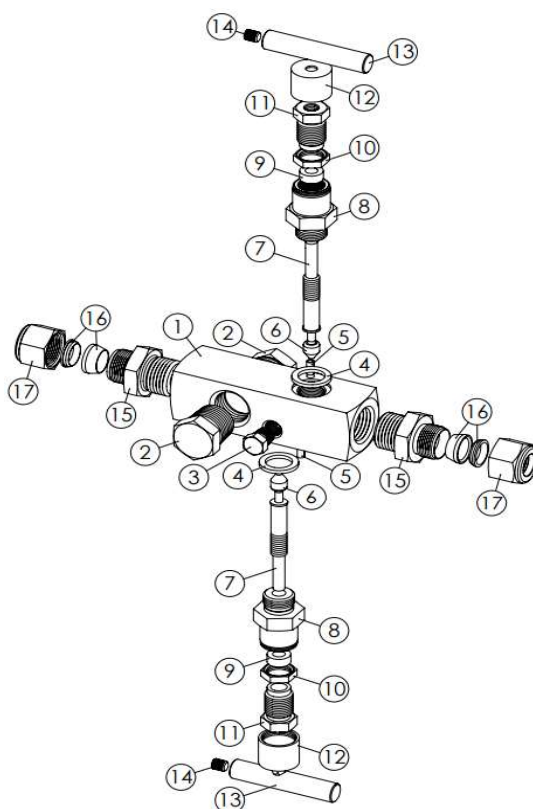


**COMPONENTES DA VÁLVULA**

N°	Descrição	Material
01	Corpo	ASTM A276 (Inox 316)
02	Plug 1/2NPT	ASTM A276 (Inox 316)
03	Plug 1/4NPT	ASTM A276 (Inox 316)
04	Gaxeta do Castelo	Teflon PTFE
05	Pino Elástico	ASTM A276 (Inox 316)
06	Ponta Giratória	17-4PH
07	Haste	ASTM A276 (Inox 316)
08	Castelo Guia	ASTM A276 (Inox 316)
09	Gaxeta da Haste	Teflon PTFE
10	Porca de Regulagem	ASTM A276 (Inox 316)
11	Porca Guia da Haste	ASTM A276 (Inox 316)
12	Guarda Pó	ASTM A276 (Inox 316)
13	Manopla	ASTM A276 (Inox 316)
14	Parafuso da Manopla	ASTM A276 (Inox 316)

**INFORMAÇÕES TÉCNICAS**

Pressão Máxima de Trabalho	6500psi - Temperatura Ambiente
Temperatura de Trabalho	-29°C a +232°C


**COMPONENTES DA VÁLVULA**

N°	Descrição	Material
01	Corpo	ASTM A276 (Inox 316)
02	Plug 1/2NPT	ASTM A276 (Inox 316)
03	Plug 1/4NPT	ASTM A276 (Inox 316)
04	Gaxeta do Castelo	Teflon PTFE
05	Pino Elástico	ASTM A276 (Inox 316)
06	Ponta Giratória	17-4PH
07	Haste	ASTM A276 (Inox 316)
08	Castelo Guia	ASTM A276 (Inox 316)
09	Gaxeta da Haste	Teflon PTFE
10	Porca de Regulagem	ASTM A276 (Inox 316)
11	Porca Guia da Haste	ASTM A276 (Inox 316)
12	Guarda Pó	ASTM A276 (Inox 316)
13	Manopla	ASTM A276 (Inox 316)
14	Parafuso da Manopla	ASTM A276 (Inox 316)
15	Terminal	ASTM A276 (Inox 316)
16	Anilha Diant/Tras	ASTM A276 (Inox 316)
17	Porca de Aperto	ASTM A276 (Inox 316)

**INFORMAÇÕES TÉCNICAS**

Pressão Máxima de Trabalho	6500psi - Temperatura Ambiente
Temperatura de Trabalho	-29°C a +232°C

